

# EIRICH-Labormischer Typ EL5 *Eco*

für Forschung, Entwicklung und  
Produktion



**Mischen**



**Granulieren**



**Coaten**



**Kneten**



**Dispergieren**

# EIRICH-Labormischer EL5 Eco

## Flexibles Hochleistungs-Mischsystem für anspruchsvolle Aufgaben in den Bereichen Forschung, Entwicklung und Kleinproduktion

Es können Mischgüter von trockener bis plastischer und pastöser Konsistenz verarbeitet werden.

### Anwendungen

Das multifunktionale Mischsystem ist vielseitig einsetzbar z.B. zum Mischen, Granulieren, Coaten, Kneten, Dispergieren, Lösen, Zerfasern u.v.m.

Die Übertragung der Versuchsergebnisse auf industriellen Maßstab ist möglich.

### Beschickung

Bei eingefahrenen Werkzeugen werden die Rohstoffe und Flüssigkeiten von oben durch staubdicht verschließbare Öffnungen eingefüllt.

### Entleerung

Zunächst werden die Mischwerkzeuge manuell ausgefahren. Dann kann der Mischbehälter zur Entleerung einfach abgenommen werden.

### Antriebe / Motore

Mischbehälter: Polumschaltbarer Schneckengetriebemotor mit 2 Drehzahlstufen

Mischwerkzeug: Über die Position des Keilriemens auf der mehrstufigen Riemenscheibe lässt sich eine der 3 Geschwindigkeitsstufen einstellen. Per Wahlschalter können pro Stufe jeweils 2 Geschwindigkeiten gewählt werden. Zusätzlich kann jederzeit die Drehrichtung des Werkzeugs per Schalter geändert werden.

Stromanschluss: CEE-Drehstromstecker 400V/16A

### Service und Reinigung

Alle Lagerungen sind auf Lebensdauer geschmiert und wartungsfrei ausgeführt. Die vom Mischgut beaufschlagten Teile sind serienmäßig aus rostfreiem Edelstahl ausgeführt und leicht zu reinigen.



Mischprinzip am Beispiel eines Produktionsmischers

### Mischsystem

Das spezielle EIRICH-Mischsystem besteht aus nur 3 Komponenten, die besonders flexibel an die Anforderungen der Mischprozesse angepasst werden können.

1. Der **drehende Mischbehälter**, der das Mischgut in den Bereich der Mischwerkzeuge **fördert**.
2. Ein **exzentrisch angeordnetes Mischwerkzeug**, dessen Drehrichtung und Geschwindigkeit der jeweiligen Anwendung **optimal angepasst** werden kann.
3. Der **Boden-Wand-Abstreifer**, der für eine **zusätzliche Umschichtung** des Mischgutstromes sorgt, Anbackungen an Behälterwand und -boden verhindert und das **Entleeren** am Ende der Mischzeit **unterstützt**.

# Der bewährte Klassiker

## Merkmale Grundausstattung

- Mischbehälter: INOX
- Mischwerkzeug: Sternwirbler, modular, aus rostfreiem Edelstahl
- Steuerung: Eco Control - alle Funktionen sicher per Hand bedienbar
- Mischguttemperatur: max. 180 °C

## Mischwerkzeugvarianten

- Stiftwirbler
- Mikrogranulationswirbler
- diverse Verschleißschutzvarianten auf Anfrage

## Weitere Optionen

- Mischbehälter aus Polyamid
- Unterlage für Mischerneigung 0° bei Flüssigkeiten oder fluidisierenden Materialien
- Tischwagen mit Mischerneigungsverstellung als flexibles Untergestell
- Einweisung und Schulung im EIRICH-Technikum in Hardheim

Modularer Mischwerkzeugaufbau

Sternwirbler



Stiftwirbler



Mikrogranulationswirbler

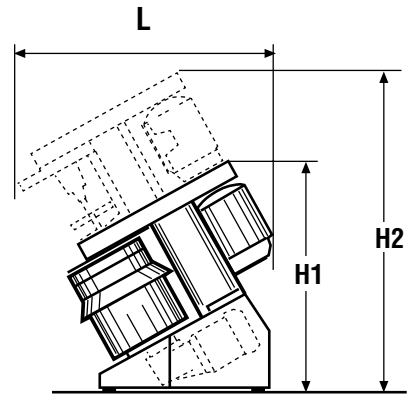
Mischbehälter INOX  
Nutzfüllung max. 5 Liter



Steuerung  
Eco Control

## Technische Daten für Ihre Planung

Maße und Gewichte			
<b>Maschine</b>	H1/H2	mm	770/1.090
	L	mm	800
	Breite	mm	510
	Gewicht	kg	100
<b>Mischbehälter</b>	Durchmesser	mm	235
	Fassungsvermögen*	Liter	3-5
kg		max. 8	
Leistungsdaten			
<b>Mischbehälter</b>	Antrieb (zweifach polumschaltbar)	kW	0,55 / 0,88
<b>Mischwerkzeug</b>	Antrieb (zweifach polumschaltbar)	kW	1,4 / 1,8
	Umfangsgeschwindigkeit (6-stufig)	m/s	6-35



\*abhängig vom Produkt



*EIRICH-Labormischer EL5 Eco:  
Kompakte Bauweise - flexibel im Einsatz*

*EIRICH-Labormischer EL5 Eco:  
Einfach in der Handhabung*